



## SD-CNT V3 説明書

FT-817 FT-857 FT-991 IC-7300 IC-705 TS-480  
ユーザーコマンドによる各種無線機対応  
SD-330 スクリュードライバーアンテナ  
コントローラー  
Ver 3.60c



## 目次

SD-CNT V3 説明書	1
目次	2
はじめに	3
本体付属品	3
SD-CNT に関して	3
機器の設定・接続	5
SD-CNTのケーブル・内部ジャンパーの説明	5
無線機の接続	6
無線LANの設定	14
ユーザーコマンド動作で使用する場合の設定等	18
出荷時の状態に戻す場合	19
操作説明	20
SD-CNTの操作	20
その他の機能	27
外部からのコマンド制御	27
その他	37
ほかの無線機コントロールアプリケーションとの共存	37
リモコン基板（付属リモコン基板）	37
仕様	38

## はじめに

この度は、萬拵屋商品をお買い上げいただきましてありがとうございます。  
ご使用前やご利用中にこの説明書をお読みいただき正しくご使用いただけますようお願いいたします。

## 本体付属品

* コントロールユニット本体（フェライトコア付き）	1 個
* コネクタ（SD - 330のコネクタが違ったら利用してください）	1 個
* 動作設定用ジャンパーソケット	8 個
* ケースゴム足（貼り付け）	4 個
* 説明DVD（本書・サンプルソフト等収録）	1 枚
* 無線LANリモコン基板	1 枚
（付属基板の部品は未実装です。必要に応じて部品購入して製作してください）	

## SD-CNT に関して

SD - CNTは第一電波工業株式会社製のスクリュードライバーアンテナ（SD - 330の上下機構をSWR最低値付近に自動調整するコントローラーです（ATAS - Adpを併用することで八重洲無線製のATAS100等も使用可能）。チューニングにおきましては無線機の出力を5Wに制限して、上下機構によりエレメントを伸縮して無線機より読み出したSWR最良点付近にて停止する機能になります。また通信対応できない無線機での使用に際しても「タイマー動作（無線機接続不要）」により大まかな同調点（記憶された位置）への移動も可能です。

## ご注意

**実機運用の前に下記に関して十分な確認をお願いします。**

**本機により無線機の出力を確実に下げてチューニング動作が実行されるか確認**

本機から無線機に対して出力設定のコマンドを送出しますが、通信失敗等のことを考え無線機の最大出力を10W程度に設定して動作確認してください。

## その他注意事項

本機の誤動作・暴走等、および本機の発するCPUのノイズにつきましては設置環境・無線環境等に左右される場合も多々ありますので、フェライトコア等のノイズ対策を十分に行っていただきますようお願いいたします。回り込み等で無線機との通信に支障が発生するとエラー停止する場合があります。

車載等の場合、本機への電源供給はシガーライター等から、無線機はトランクに実装でバッテリー直とかの場合、通信GND経路等でループが形成され誤動作の原因にもなる場合がありますので無線機接続の電源からの本機への給電をお願いします。

また、ジャンパーの変更等の際には部品の電源レギュレータ（アルミ板放熱板）が熱くなっていますのでご注意ください。（部品の許容値以内には収まっておりますが素手で触るとかなり熱く感じます）

## 基本機能

本装置のUPまたはDWボタンを押すことで手動によるエレメントの上下移動動作、無線機を通信制御して自動で5～10Wの出力・キャリアの出力されるモード（RTTY）に変更して送信状態に変更しエレメントを同調させる機能を有しています。

<チューニング方法>

UPボタンによる上昇調整：現在位置から上昇方向に同調点を探す方法（低い周波数への移行時に使用）

DWボタンによる下降調整：現在位置から下降方向に同調点を探す方法（高い周波数への移行時に使用）

自動調整：一旦最下点まで移動後に上昇調整する方法。

また無線LANを利用してパソコンから本機に接続した場合は下記機能が可能です。

- ★調整出力設定：IC-7300等ICOM社の50～100W無線機では正確なSWR値を測定するために20～30W程度の出力が必要になります。このため任意の調整出力に変更できます。
- ★無線機設定機能：無線機のCAT、CI-Vを利用してテキストに記述されたコマンドを送信することで無線機の設定を変更操作することが可能です。
- ★ユーザーコマンド動作：実機確認機種以外での動作を可能にします。

## 接続可能な無線機

### 実機動作確認機種

<八重洲無線>	FT-991、FT-857、FT-817
<ケンウッド>	TS-480
<ICOM>	IC-7300、IC-705（Bluetoothオプションが必要）

### その他の動作可能と思われる機種

<八重洲無線>	FT-897、FTdx101
<ケンウッド>	TS-590、TS-2000、TS-890
<ICOM>	IC-7100

### ユーザーコマンドで動作可能と思われる機種

<八重洲無線>  
 FT-450・FT-891、FT-1200、FTdx-10、FTdx-101、FTdx-1200  
 FTdx-3000、FT-dx5000、FTdx-9000  
 <ケンウッド>  
 TS-870、TS-990  
 （実機確認機等は含んでいませんがユーザーコマンド動作も可能です）

上記以外も八重洲・ケンウッドのCAT、ICOMのCI-V（USB・LANを除く）通信が可能であればユーザーコマンド機能で動作可能と思われる。ユーザーコマンド機能に関する詳細は説明DVDにあります「UserCmdTester」フォルダーの説明等をご参照ください。

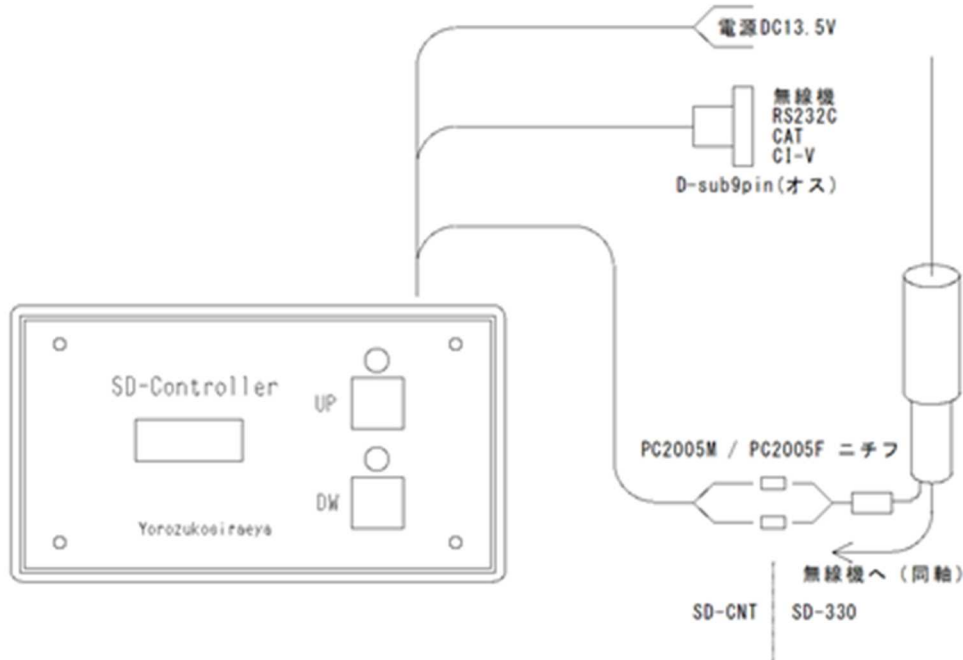
### 動作不可能な機種

現在市販されていますFT-710等のUSBインターフェース・LANインターフェースしか有しない機種に関しましてはTC-AH4は無線機との通信にRS232C（CAT）、TTL（CAT、CI-V）しか準備されていないので、無線機制御ができない為使用できません。

## 機器の設定・接続

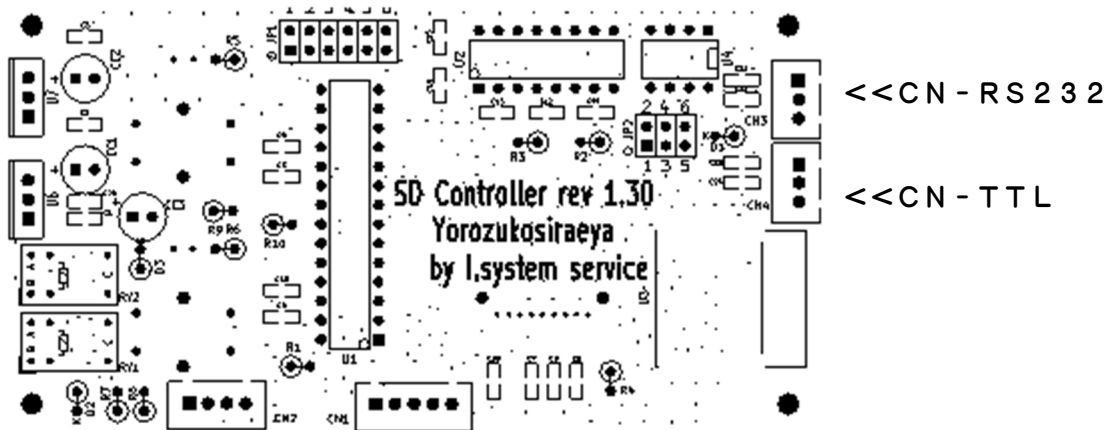
### SD-CNTのケーブル・内部ジャンパーの説明

#### 外部接続関連



無線機へのD-Sub コネクタ7番、8番のRTS・CTSはコネクタ内部で短絡されています。  
必要に応じて解放することが必要な場合があるかもしれません。

#### 内部基板



#### <ジャンパーに関して>

- J P 1 の 1 ~ 4 : 無線機タイプ等の設定
- J P 1 の 5 : エLEMENTの設定
- J P 1 の 6 : 自動調整時の動作設定
- J P 2 の 1 ~ 6 : 無線機との通信タイプ設定

#### <3P黄色線・青色線・黒色線のコネクタ接続先>

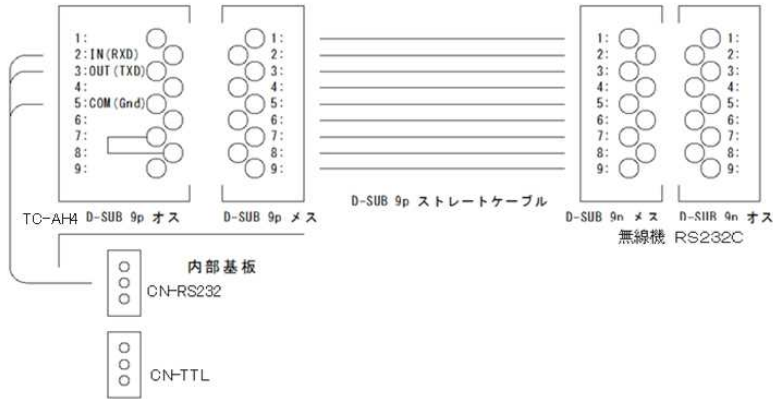
- CN - RS 2 3 2 : FT 9 9 1、TS 4 8 0等のRS 2 3 2 C信号タイプの無線機の場合
- CN - TTL : FT 8 5 7、IC 7 3 0 0等のTTLレベル信号タイプの無線機の場合

## 無線機の接続

実機動作確認済みの機種に関して説明しています。それ以外の機種は無線機取説等を参照していただき類似した実機動作確認済み無線機の説明を参考に接続をお願いいたします。

### FT-991（八重洲無線）

#### 無線機とSD-CNTの通信接続



#### 無線機側の設定

##### GPSのポートの変更

メニュー番号 28	GPS / 232C	>	232C
メニュー番号 29	232c Rate	>	4800bps
メニュー番号 30	232c TOT	>	10msec

#### SD-CNTの設定

##### JP1-1~6の設定

- 1: OPEN 2: OPEN 3: OPEN 4: OPEN
- 5: OPEN (SD-330の標準エレメント)
- 5: SHORT (SD-330のオプションエレメント)
- 6: OPEN (自動調整時上昇開始で送信)
- 6: SHORT (自動調整時上昇開始後、記憶されているほぼ同調点の少し手前から送信)  
(UPチューニング、DWチューニング時は開始と同時に送信開始です)

##### JP2の設定（無線機との通信の形態と接続）

- 1-3: SHORT・・・(1-3をSHORTして、ほかはOPEN)

##### 通信ハーネス（黄・青・黒）ケーブル

- CN-RS232を使用します（CN-TTLは使用しません）

##### 無線機との接続

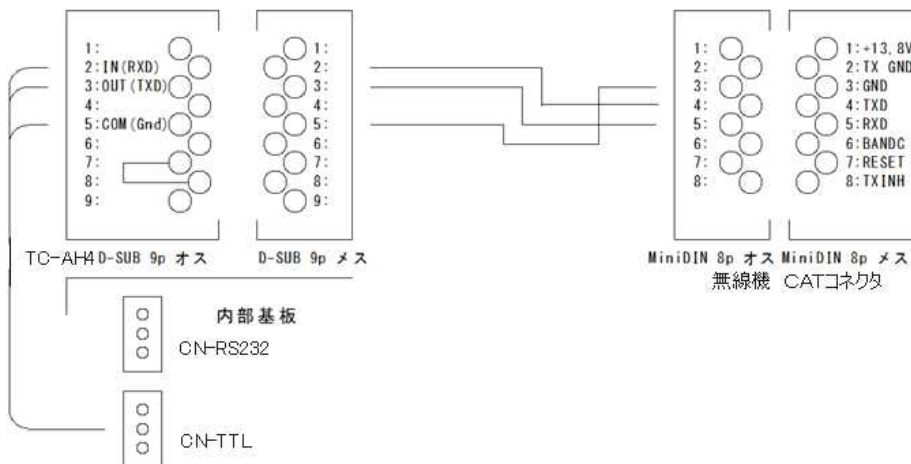
- 市販のD-sub 9ピン・メス-メスのストレートケーブルが使用できます

##### メモリーCHでの動作、スプリット運用での操作に関して

単一周波数での運用はVFO、メモリーCHとも可能ですが、スプリット運用に関しましては送信側のモード変更コマンドが無いためチューニング不可（C.S Error になります）となります。またメモリーCHに記憶されたスプリット（DUPと表示されます）運用は「DUP」状態を確認するCATコマンドが見当たりませんので操作は実行されますが送信周波数でのモード変更が出来ないと実行周波数の読み出しが不可ですので、ご利用になれないことをご承ください。またメモリーCHでの単一周波数運用でチューニング実行に「MT」状態になりますが、チューニングのためモードを変更しますのでこの状況は発生いたします。必要であれば無線機側でのV/Mキーにより解除してください。

## FT-817 (八重洲無線)

## 無線機とSD-CNTの通信接続



## 無線機側の設定

## CATレートの変更

メニュー番号14

CAT RATE

&gt; 4800bps

## SD-CNTの設定

## JP1-1~6の設定

1: SHORT 2: OPEN 3: OPEN 4: OPEN

5: OPEN (SD-330の標準エレメント)

5: SHORT (SD-330のオプションエレメント)

6: OPEN (自動調整時上昇開始で送信)

6: SHORT (自動調整時上昇開始後、記憶されているほぼ同調点の少し手前から送信)  
(UPチューニング、DWチューニング時は開始と同時に送信開始です)

## JP2の設定 (無線機との通信の形態と接続)

3-5: SHORT・・・(3-5をSHORTして、ほかはOPEN)

## 通信ハーネス (黄・青・黒) ケーブル

CN-TTLを使用します (CN-RS232は使用しません)

ミニDIN8Pプラグ (MP-371/8: マル信無線電機) とD-sub9Pメスで製作いただくか  
別途販売の「YAESU FT-817、857等 CAT ケーブル」をご利用ください。

## メモリーCHでの動作、スプリット運用での操作に関して

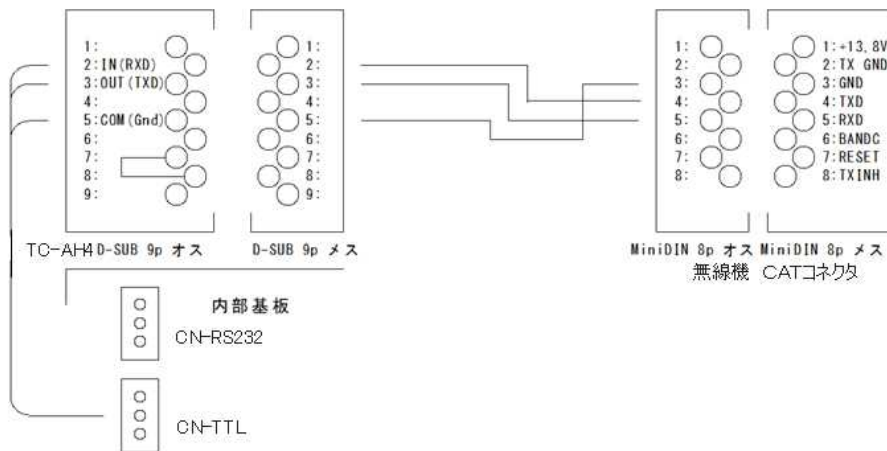
VFO、メモリーCHでの単一周波数運用での操作は可能ですが、詳細なコマンドが公開されていませ  
るので、スプリット運用では送信周波数でのモード等書き換えが出来ない事と受信中にあらかじめス  
プリット状態の検出ができませんので、動作はいたしますがチューニングは不可とご理解をお願いします。

単一周波数運用に切り換えてのチューニングをお願いします。

メモリーCHでの単一周波数運用でチューニング実行に「MTUNE」状態になります。この解除はF  
T-991の様に「V/M」の操作するコマンドがCATコマンド上に見当たりませんので解除はしな  
い状態になります。

## FT-857 (八重洲無線)

## 無線機とSD-CNTの通信接続



## 無線機側の設定

## CATレートの変更

メニュー番号019      CAT RATE      > 4800bps  
 メニュー番号020      CAT/LIN/TUN > CAT

## SD-CNTの設定

## JP1-1~6の設定

1: OPEN    2: SHORT    3: OPEN    4: OPEN  
 5: OPEN    (SD-330の標準エレメント)  
 5: SHORT    (SD-330のオプションエレメント)  
 6: OPEN    (自動調整時上昇開始で送信)  
 6: SHORT    (自動調整時上昇開始後、記憶されているほぼ同調点の少し手前から送信)  
 (UPチューニング、DWチューニング時は開始と同時に送信開始です)

## JP2の設定(無線機との通信の形態と接続)

3-5: SHORT・・・(3-5をSHORTして、ほかはOPEN)

## 通信ハーネス(黄・青・黒)ケーブル

CN-TTLを使用します(CN-RS232は使用しません)  
 ミニDIN8Pプラグ(MP-371/8:マル信無線電機)とD-sub9Pメスで製作いただくか  
 別途販売の「YAESU FT-817、857等 CAT ケーブル」をご利用ください。

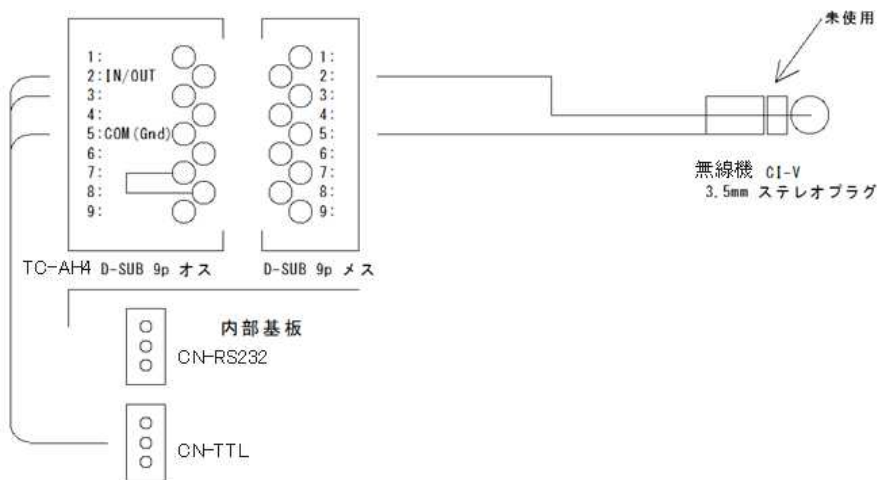
## メモリーCHでの動作、スプリット運用での操作に関して

VFO、メモリーCHでの単一周波数運用での操作は可能ですが、詳細なコマンドが公開されていないので、スプリット運用では送信周波数でのモード等書き換えが出来ない事と受信中にあらかじめスプリット状態の検出ができないので、動作はいたしますがチューニングは不可とご理解をお願いします。  
 単一周波数運用に切り換えてのチューニングをお願いします。  
 メモリーCHでの単一周波数運用でチューニング実行に「MTUNE」状態になります。この解除はFT-991の様に「V/M」の操作するコマンドがCATコマンド上に見当たりませんので解除はしない状態になります。



## IC-7300 (ICOM)

### 無線機とSD-CNTの通信接続



### 無線機側の設定

CI-Vの変更 (MENU>SET>外部端子>CI-V)

CI-Vボーレート > 4800bps

CI-Vアドレス > 24H

(別アドレスが必要な場合、パソコンからのTC-XX4.exeでの接続で変更可能)

CI-Vトランシーブ > OFF

(ONでご使用の場合、SD-CNTでチューニング実行中は無線機操作禁止です)

### SD-CNTの設定

JP1-1~6 (1~4はチューニング出力が%設定の為無線機によって変わります)

1: OPEN 2: SHORT 3: SHORT 4: OPEN IC-7300S (50% : 5W)

1: SHORT 2: SHORT 3: SHORT 4: OPEN IC-7300M (10% : 5W)

1: OPEN 2: OPEN 3: OPEN 4: SHORT IC-7300 (5% : 5W)

5: OPEN (SD-330の標準エレメント)

5: SHORT (SD-330のオプションエレメント)

6: OPEN (自動調整時上昇開始で送信)

6: SHORT (自動調整時上昇開始後、記憶されているほぼ同調点の少し手前から送信)

(UPチューニング、DWチューニング時は開始と同時に送信開始です)

JP2の設定 (無線機との通信の形態と接続)

3-5: SHORT、4-6: SHORT・・・(3-5、4-5をSHORT)

通信ハーネス (黄・青・黒) ケーブル

CN-TTLを使用します (CN-RS232は使用しません)

3Pの3.5mmプラグ (ステレオプラグです) とD-sub 9Pメスで製作いただくか  
別途販売の「ICOM CI-V ケーブル」をご利用ください。

メモリーCHでの動作、スプリット運用での操作に関して

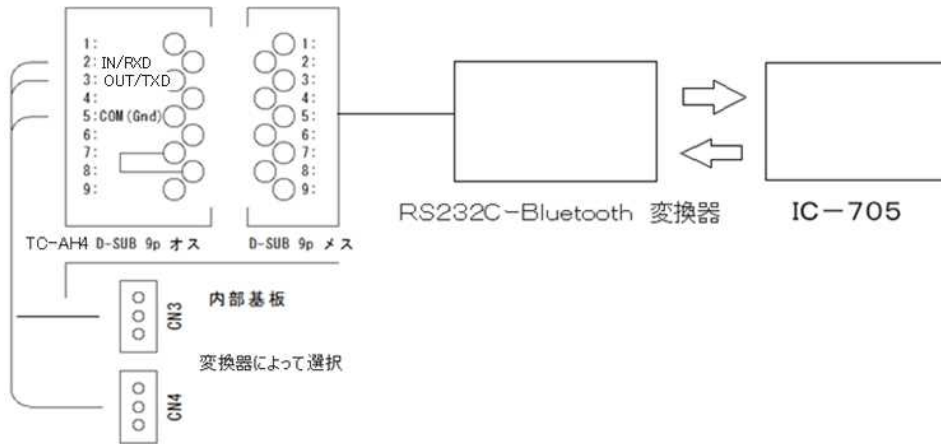
現在IC-7300におきましてはVFO、メモリーCHにおける単一周波数運用、スプリット運用は概ねの動作は確認できていますが、未確認における動作不確定がありましたら単一周波数運用に切り換えてのチューニングをお願いいたします。

IC-7100に関しましてはCI-VコマンドはIC-7300と同等ですので多分動作可能。

他の無線機もコマンド形態が同様であれば動作可能と思われます。

## IC-705 (ICOM)

### 無線機とSD-CNTの通信接続



市販の Bluetooth 変換器もしくは別途販売の Bluetooth-Kit が必要です。  
市販の変換器の場合コネクタピンの送受信方向にご注意ください。  
クロスケーブルが必要になる場合があります

### 無線機側の設定

CI-Vの変更 (MENU>SET>外部端子>CI-V)

CI-Vアドレス > 24H

(別アドレスが必要な場合、パソコンからのTC-XX4.exeでの接続で変更可能)

CI-Vトランシーブ > OFF

(ONでご使用の場合、SD-CNTでチューニング実行中は無線機操作禁止です)

Bluetoothの設定 (MENU>SET>Bluetooth設定)

ご使用のBluetooth変換器と通信できる様に設定してください。

### SD-CNTの設定

#### JP1-1~6

1: OPEN 2: SHORT 3: SHORT 4: OPEN (IC-7300S 設定です)

5: OPEN (SD-330の標準エレメント)

5: SHORT (SD-330のオプションエレメント)

6: OPEN (自動調整時上昇開始で送信)

6: SHORT (自動調整時上昇開始後、記憶されているほぼ同調点の少し手前から送信)

(UPチューニング、DWチューニング時は開始と同時に送信開始です)

#### JP2の設定 (無線機との通信の形態と接続)

1-3: SHORT・・・(1-3をSHORTして、ほかはOPEN)

・・・変換器がRS232C仕様の場合

3-5: SHORT・・・(3-5をSHORTして、ほかはOPEN)

・・・変換器がTTLレベルの場合

#### 通信ハーネス (黄・青・黒) ケーブル

変換器がRS232C仕様の場合>CN-RS232を使用します (CN-TTLは使用しません)

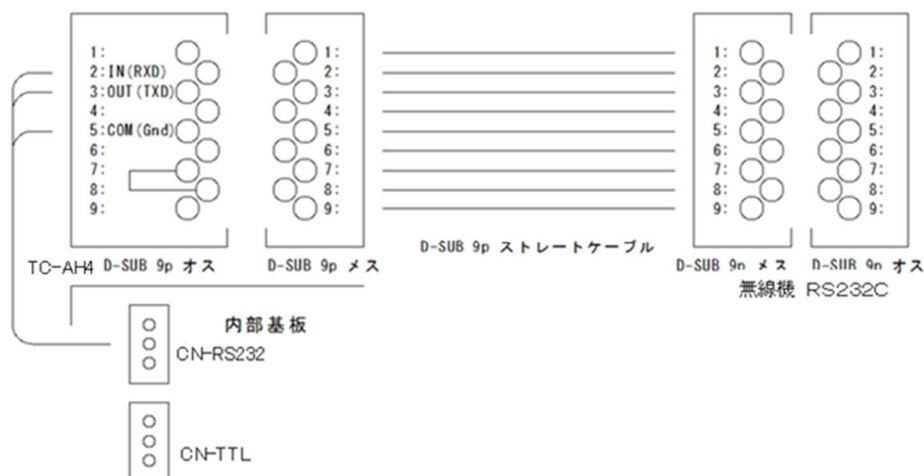
変換器がTTL仕様の場合>CN-TTLを使用します (CN-RS232は使用しません)

#### メモリーCHでの動作、スプリット運用での操作に関して

概ね先のIC-7300に準拠いたします。

## TS-480 (Kenwood)

### 無線機とSD-CNTの通信接続



### 無線機側の設定

#### 通信レートの変更

MENUから<COM PORT PARAMETERS>を4800bpsにしてください。

### SD-CNTの設定

#### JP1-1~6

- 1: OPEN    2: OPEN    3: SHORT    4: OPEN
- 5: OPEN    (SD-330の標準エレメント)
- 5: SHORT    (SD-330のオプションエレメント)
- 6: OPEN    (自動調整時上昇開始で送信)
- 6: SHORT    (自動調整時上昇開始後、記憶されているほぼ同調点の少し手前から送信)  
(UPチューニング、DWチューニング時は開始と同時に送信開始です)

#### JP2の設定(無線機との通信の形態と接続)

- 1-3: SHORT・・・(1-3をSHORTして、ほかはOPEN)

#### 通信ハーネス(黄・青・黒)ケーブル

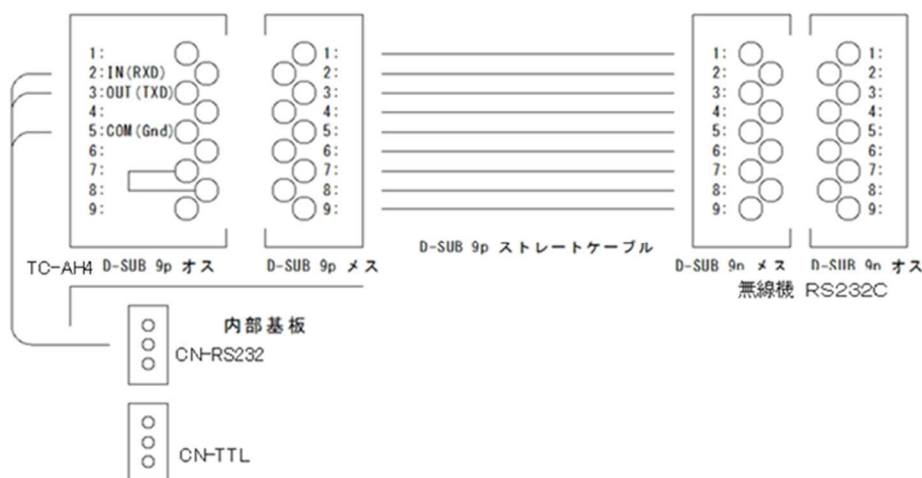
CN-RS232を使用します(CN-TTLは使用しません)

#### メモリーCHでの動作、スプリット運用での操作に関して

VFO、メモリーCHで単一周波数運用でのチューニング動作は可能ですが、VFO・メモリーCH共スプリット運用でのチューニングは不可になります(C.S Errorになります)。現在スプリット運用での送信側周波数のモード変更が不明なためスプリット運用状態の場合エラー扱いとしています。チューニングをされる場合は単一周波数運用に切り換えてのチューニングをお願いします。

## TS-590・TS-2000 (Kenwood)・・・実機未確認

## 無線機とSD-CNTの通信接続



## 無線機側の設定

## 通信レートの変更

MENUから<COM PORT PARAMETERS>を4800bpsにしてください。

COMコネクタの信号切り替えでCTS/RTSにしてください。

## SD-CNTの設定

## JP1-1~6

1: SHORT 2: OPEN 3: SHORT 4: OPEN

5: OPEN (SD-330の標準エレメント)

5: SHORT (SD-330のオプションエレメント)

6: OPEN (自動調整時上昇開始で送信)

6: SHORT (自動調整時上昇開始後、記憶されているほぼ同調点の少し手前から送信)  
(UPチューニング、DWチューニング時は開始と同時に送信開始です)

## JP2の設定(無線機との通信の形態と接続)

1-3: SHORT・・・(1-3をSHORTして、ほかはOPEN)

## 通信ハーネス(黄・青・黒)ケーブル

CN-RS232を使用します(CN-TTLは使用しません)

## メモリーCHでの動作、スプリット運用での操作に関して

VFO、メモリーCHで単一周波数運用でのチューニング動作は可能ですが、VFO・メモリーCH共スプリット運用でのチューニングは不可になります(C.S Errorになります)。現在スプリット運用での送信側周波数のモード変更が不明なためスプリット運用状態の場合エラー扱いとしています。チューニングをされる場合は単一周波数運用に切り換えてのチューニングをお願いします。

またこの機種では実機確認はありませんので、もし不具合等ありましたらユーザーコマンドでのご使用をお願いします。

## 通信機能のない無線機の場合

無線機と通信をしないで記憶されているほぼ同調点に移動する方法です。

### SD-CNTの設定

---

#### JP1-1~6

1: SHORT    2: OPEN    3: OPEN    4: SHORT  
5: OPEN    (SD-330の標準エレメント)  
5: SHORT    (SD-330のオプションエレメント)  
6: OPEN    (未使用: タイマー動作では無関係です)

JP2の設定 (未使用: タイマー動作に接続はありません・すべてOPEN)

通信ハーネス (黄・青・黒) ケーブル

CN-RS232・CN-TTLいずれかに接続しておいてください。  
(未使用: タイマー動作に関係はありません)

## 無線Lanの設定

Windowsパソコン・リモコン基板からSD-CNTを操作するための無線Lan設定説明です。

SD-CNTの無線Lan設定にはWindowsパソコンによる無線Lan接続、もしくはRS232CのCOMポート（USB変換器でもOK）とSD-CNTの無線機接続用コネクタをクロスケーブル（メス：メス）で接続しても可能です。（無線Lanがルーター等のみの場合で本機のAPへ接続できない場合）またWindowsでの動作環境はおそらくWindows7以降は可能と思われますが「NET Framework 4.6.1」が必要になります。Windows10以降では標準で組み込まれていると思われますがそれ以前のVerの場合は「NET Framework 4.6.1」のインストールをお願いします。

## SD-CNTでの準備

SD-CNTのジャンパー設定を無線Lan設定に変更して電源を投入します。

### SD-CNTの設定

JP1の1~4

1：OPEN    2：SHORT    3：SHORT    4：SHORT  
5：任意（設定では関係ありません）  
6：任意（設定では関係ありません）

無線機接続用コネクタからの設定の場合はJP2、CN-RS232への接続が必要です。

JP2の設定（無線機との通信の形態と接続）

1-3：SHORT・・・（1-3をSHORTして、ほかはOPEN）

通信ハーネス（黄・青・黒）ケーブル

CN-RS232を使用します（CN-TTLは使用しません）

### SD-CNTの電源投入

起動しますと液晶上段に「AP Mode」もしくは「ST Mode」、下段に「WiFi Init」と表示された後に「Config」「Ver3.60」と表示されます。

この状態でTC-AH4は無線Lan設定可能になります。

起動時の「AP Mode」は無線Lanの設定がなされていない場合・過去にAPモードで設定された場合にAPモードで起動、過去にSTモードで設定されていた場合は「ST Mode」で起動します。

## パソコン側の操作

パソコン側でのアプリケーション起動と操作を説明します。

### SD-CNTがAPモードで起動した場合の無線接続

パソコンでまず無線LAN検索していただきSSIDが「ESP\_\*\*\*\*\*」（\*\*\*\*\*は英文字および数字で構成される文字列）を接続先として接続してください。「ESP\_」は「ESP-」の場合もあります。

パスワードはありません。



ツールバーにあるネットワークのマークボタンをクリックして「ネットワーク インターネットアクセス」を開きます。

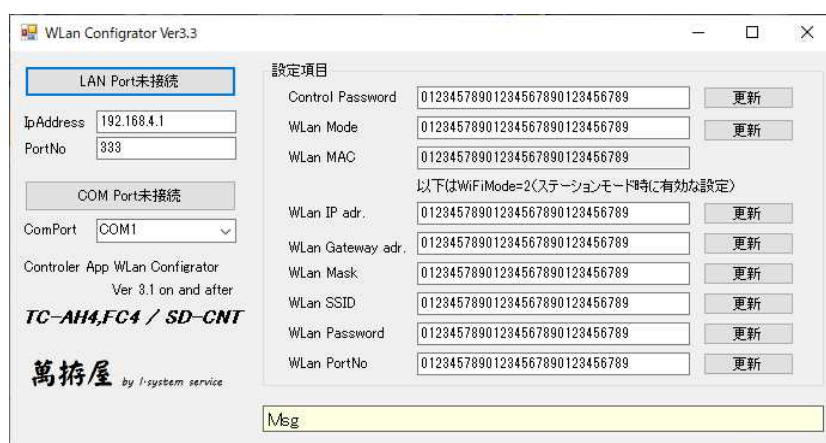
「ESP\*\*\*\*\*」をクリックして接続を実行します。

STモードで起動した場合は既存のSSIDに接続します。この操作は不要です。

またSD-CNTへ有線（RS232C）接続の場合も操作不要です。

### アプリケーション「Wlan\_Config.exe」の起動

CDに含まれます「Wlan\_Config.exe」を適当な場所にコピーして起動します。



APモードでSD-CNTが起動した場合はIpAddressに「192.168.4.1」、PortNoに「333」を設定します。STモードの場合は以前に設定されてSD-CNTに割り付けられているIpAddress・PortNoを設定します。

有線接続の場合は「COM Port未接続」のComPortに接続されたCom番号を設定します。

## SD-CNTへの接続

無線Lan接続の場合は「Lan Port未接続」のボタンをクリックします。また有線接続の場合は「COM Port未接続」のボタンをクリックします。

操作後SD-CNTと通信を開始して現在の情報が「設定項目」に表示されます。

接続して情報が読み出せなかった場合等は、メッセージが出ます。

メッセージBOXを閉じると接続は閉じられます。



## 表示項目の説明と設定操作

### <Control Password>

外部から制御する際のパスワードです。任意の文字列を設定してください。文字数は28文字まで可能です。付属の制御サンプルプログラムはこの初期値の「YOROZUKOSIRAEYA」でプログラムされています。

### <無線Lan Mode>

SD-CNTの無線Lanの動作を設定します。0設定で無線Lan無効、1設定でAPモード動作、2設定でSTモード動作になります。

### <無線Lan MAC>

SD-CNTの無線LanのMACアドレスが表示されます。

以降はSTモード時に必要な情報です。

### <無線Lan IP adr>

SD-CNTに割り当てるネットワークのIPアドレスを設定します。

### <無線Lan Gateway adr>

ネットワークのゲートウェイ（通常はルーター）のアドレスを設定します。

### <無線Lan Mask>

ネットワークのマスク値を設定します。

### <無線Lan SSID>

接続する無線LanのSSID名を設定します。

### <無線Lan Password>

接続する無線Lanのパスワードを設定します。

### <無線Lan Port>

SD-CNTで使用するポート番号を設定します。（通常は12345でOKです）

テキストBOXを編集しましたら横の「更新」ボタンでSD-CNTに書き込みます。

個々の項目毎に「更新」は必要です。

以上の設定が終わりましたら「\*\*\*接続中」になっているボタンをクリックして切断後「Wlan\_Config」を終了します。



**SD-CNTの電源OFF（無線Lanの設定終了）**

---

SD-CNTの電源をOFFしてJP1、2を利用する機器に合わせて設定し再度起動します。もしSTモードに設定してうまく無線Lanに接続できなかった場合は再度JP1をConfigモードに設定してStartのボタンを押しながら起動してください。強制的にAPモードで起動します。STモードでつながらなかった場合はWLan設定(Config)も立ち上がりません・・・エラーで停止します。このため強制的にAPモードにします。正常にSSIDに接続できた場合はConfigモードも接続したSSIDから行います。

**注：無線Lanでの操作で調整する場合はLAN経由での送信操作になりますので、総務省への届が必要になるかと思われます。また、同一空間における複数の2.4GHzWLanの存在下での接続は非常に不安定になりますのでご注意ください。**

## ユーザーコマンド動作で使用する場合の設定等

ユーザーコマンドの書き込み・動作での説明です。

ユーザーコマンド動作は八重洲、ケンウッドでのアスキーによるCAT通信、ICOMのCI-V通信でのみ使用が可能です。

八重洲無線の旧CAT仕様（アスキー文字通信でないタイプ）は使用不可です。

ユーザーコマンドを本機に設定するにはWindowsアプリケーションの「UserCmdtester.exe」から無線LAN接続して設定する必要があります。

## ユーザーコマンドアプリケーション接続時のSD-CNTの設定

### SD-CNTの設定（SD-CNT経由でのテスト、SD-CNTへのユーザーコマンド書き込み）

J P 1の1～6

1：OPEN 2：OPEN 3：SHORT 4：SHORT（八重洲・ケンウッドのCAT）

1：SHORT 2：OPEN 3：SHORT 4：SHORT（ICOMのCI-V）

5：任意（設定では関係ありません）

6：任意（設定では関係ありません）

### SD-CNTの起動

起動後は液晶に「U. C Set」と表示されます。

アプリケーションとの接続はSD-CNTの無線LAN設定が無効の場合はAPモードで起動されます。また無線LAN設定をされている場合はそのモードで起動します。

### ユーザーコマンドのテスト・設定（書き込み）

設定の詳細は付属CD「UserCmdTester フォルダー」の説明を参照してください。

### 注：SD-CNTから無線機をテストする場合

ICOM機で無線機テストの場合、無線機CI-Vアドレスは初期値の24Hにしてください。異なるアドレスでテストの場合は先にジャンパーでIC-7300（参考）に設定、後述の無線LAN設定で無線LANを有効にして「SD-CNT\_Cont.exe」で接続後アドレスを変更（方法は後述）してから行ってください。

## ユーザーコマンド動作時のSD-CNTの設定

### SD-CNTの設定

J P 1の1～6

1：OPEN 2：SHORT 3：OPEN 4：SHORT（八重洲・ケンウッドのCAT）

1：SHORT 2：SHORT 3：OPEN 4：SHORT（ICOMのCI-V）

5：OPEN（SD-330の標準エレメント）

5：SHORT（SD-330のオプションエレメント）

6：OPEN（自動調整時上昇開始で送信）

6：SHORT（自動調整時上昇開始後、記憶されているほぼ同調点の少し手前から送信）

（UPチューニング、DWチューニング時は開始と同時に送信開始です）

チューニング出力の設定はユーザーコマンド内にて決定されます。

ただしアプリケーション「SD-CNT\_Cont.exe」での変更は可能です。

### J P 2の設定（無線機との通信の形態による設定・内部ケーブル接続）

1 - 3：SHORT …… 八重洲・ケンウッドの文字通信タイプ  
通信ハーネス（黄・青・黒）ケーブル …… CN-RS232を使用します

3 - 5：SHORT、4 - 6：SHORT …… ICOMのCI-V通信タイプ  
通信ハーネス（黄・青・黒）ケーブル …… CN-TTLを使用します

## 出荷時の状態に戻す場合

初期化する場合の設定操作説明です。

### SD-CNTの初期化

SD-CNTに設定されたユーザーコマンド、タイマー動作の値、その他いろいろな設定を記憶しているROMを出荷時の状態に初期化する方法です。

### SD-CNTの設定

J P 1の1～6

1:SHORT 2:SHORT 3:SHORT 4:SHORT

5:任意(設定では関係ありません)

6:任意(設定では関係ありません)

### SD-CNTの操作

起動しますと液晶上段に「SD-CNT」下段に「All Init」と表示されます。UPボタンとDWボタンの両方を押し下すと下段が「Init \*\*\*」(\*\*\*は数字)と表示され順に数値が変化して完了で「Init END」と表示されます。この状態で初期化は完了しましたので電源をOFFして、JPの設定を戻してください。

## 操作説明

### SD-CNTの操作

通常運用でのチューニング操作説明です。

#### 無線機とCAT・CI-Vで通信している場合

動作確認済みの無線機、類似する無線機、ユーザーコマンド動作で設定された無線機でのSD-CNTでの操作説明です。

#### 電源の投入

電源が入力されますとUP（緑）とDW（赤）が点滅して、無線LANが有効に設定されている場合は上段に「AP\_mode」もしくは「ST\_mode」、下段に「WLANinit」と表示されWLAN初期化（無線LANチップ設定とSSIDへの接続等）が実行されます。終わりますと下記の無線LAN無効の場合と同様に表示がなされます。また無線LANの初期化に失敗しますと上段にエラー情報が表示されLEDが高速で点滅します。Configモードにし無線LAN設定を確認してください。すでにSTモードに設定されていて失敗する場合はUP・DWボタン両方を押しながら電源投入すると強制的にAPモードでConfigを起動します。無線LAN無効の場合はUP（緑）とDW（赤）が消灯、上段に「SD-CNT\*\*」下段に「Ver□□□□」が表示されます。\*\*の部分には現在のジャンパー設定が0～Fの16進数2桁で表示されます。Verはファームウェアのバージョンになります。

#### キャリア送信操作

- ① UPもしくはDWのボタンをダブルクリックの要領で押します。
- ② 無線機のモードをRTTYに切り替え出力を5Wに変更して送信状態になります。下段には「Manu Tx」と送信状態にあることが表示されます。この送信状態のまま、下記の手動上昇・下降が実行可能です。
- ③ 受信に戻すにはUPもしくはDWのボタンを押しますと受信に切り替えて元の送出力、モードに切り替えます。手動上昇・下降が実行されている場合は最初のボタン操作で上昇・下降が停止され、さらなるボタン操作で受信に戻ります。
- ④ 送信状態は概ね30秒ほどで受信に変わります。このためこの送信中での手動上昇・下降での調整はこの時間内に収まる寸動レベルの調整に適します。

#### 手動上昇操作

- ① UPボタンを押してUP（緑）LEDが点灯したら離します。
- ② 下段に「Manu Up」と表示されLEDが点灯して上昇が開始されます。
- ③ UPもしくはDWのボタンを押しますとLEDは消灯して上昇は停止します。このとき下段には「Mov UpE」と表示されます。
- ④ もし開始してそのままにしておく一定時間で上端に達したと判断して（上端の検出ができないので開始してから時間です）自動的に停止します。この時は下段に「Mov UpL」と表示されます。

#### 手動下降操作

- ① DWボタンを押してDW（赤）LEDが点灯したら離します。
- ② 下段に「Manu Dw」と表示されLEDが点灯して下降が開始されます。
- ③ UPもしくはDWのボタンを押しますとLEDは消灯して下降は停止します。このとき下段には「Mov DwE」と表示されます。
- ④ もし開始してそのままにしておく一定時間で下端検出で自動的に停止します。この時は下段に「Mov DwL」と表示されます。

### 上昇調整操作（現在のエレメントより低い周波数での調整です）

- ① UPボタンを押してUP（緑）LEDが点灯から点滅に変化したら離します。
- ② 下段に「Auto Up」と表示されLEDが点滅してRTTY、出力5Wに変更して送信開始して上昇を始めます。
- ③ 送信の開始で下段には「Tu. R\*\*\*\*」（\*\*\*\*は無線機から送られてくるSWR値）を表示します。（値は無線機によって違います）
- ④ エレメントが上昇することでSWR値が下がり出し内部設定されているSWRのLow値以下になるとLEDは高速で点滅し始め、内部設定のOK値に達して安定すると停止、若しくはいったんSWR値が下降して上昇に転じた時点でこの時点での最小値を記憶し、エレメント上昇を下降に変更して記憶した値で停止、元のモード、出力に戻してLED消灯します。下段にはこの時の調整開始時に読み取った周波数が「f = \* \* . \* \* \*」（Mhz小数点3桁）で表示されます。内部設定のSWRLow値、OK値は外部PCからの無線Lan制御テモプログラム（プロジェクト付属）でユーザー設定として変更することが可能です。
- ⑤ 途中動作をキャンセルする場合はUPもしくはDWのボタンを押すことで動作を中断して元のモード、出力に戻してLED消灯で終了します。この時下段には「TUNE Can」と中止されたことを表示します。
- ⑥ また上端まで移動してしまうとキャンセルと同様にモード・出力を元に戻して停止します。このとき下段には「TUNE UpE」と表示されます。

### 上昇調整操作（現在のエレメントより低い周波数での調整です）

- ① DWボタンを押してDW（赤）LEDが点灯から点滅に変化したら離します。
- ② 下段に「Auto Dw」と表示されLEDが点滅してRTTY、出力5Wに変更して送信開始して下降を始めます。
- ③ 送信の開始で下段には「Tu. R\*\*\*\*」（\*\*\*\*は無線機から送られてくるSWR値）を表示します。（値は無線機によって違います）
- ④ エレメントが下降することでSWR値が下がり出し内部設定されているSWRのLow値以下になるとLEDは高速で点滅し始め、内部設定のOK値に達して安定すると停止、若しくはいったんSWR値が下降して上昇に転じた時点でこの時点での最小値を記憶し、エレメント下降を上昇に変更して記憶した値で停止、元のモード、出力に戻してLED消灯します。下段にはこの時の調整開始時に読み取った周波数が「f = \* \* . \* \* \*」（Mhz小数点3桁）で表示されます。内部設定のSWRLow値、OK値は外部PCからの無線Lan制御テモプログラム（プロジェクト付属）でユーザー設定として変更することが可能です。
- ⑤ 途中動作をキャンセルする場合はUPもしくはDWのボタンを押すことで動作を中断して元のモード、出力に戻してLED消灯で終了します。この時下段には「TUNE Can」と中止されたことを表示します。
- ⑥ また下端まで移動してしまうとキャンセルと同様にモード・出力を元に戻して停止します。このとき下段には「TUNE Dwe」と表示されます。

### 自動調整操作

現在のエレメント位置での調整済み周波数が確定している場合は周波数が変わっていたら上昇もしくは下降調整を実行、不明の場合もしくは同じ周波数の場合（再調整の意味で）は下端からの調整を実行します。

- ① UPボタンを押してUP（緑）LEDが点灯から点滅、さらに高速点滅に変化したら離します。
- ② 下段に「Auto Tu」もしくは「Auto Up」、「Auto Dw」と表示されLEDが点滅してRTTY、出力5Wに変更して送信開始して移動を始めます。（状況は調整周波数の履歴によります）  
「Auto Tu」でいったん下降端に移動する場合は、上昇に転じてからの送信になります。（送信まではRTTYモードで受信しています）
- ③ 送信の開始で下段には「Tu. R\*\*\*\*」（\*\*\*\*は無線機から送られてくるSWR値）を表示します。（値は無線機によって違います）
- ④ エレメントが移動することでSWR値が下がり出すと内部設定されているSWRのLow値以下になるとLEDは高速で点滅し始め、内部設定のOK値に達して安定すると停止、若しくはいったんSWR値が下降して上昇に転じた時点でこの時点での最小値を記憶し、エレメント移動を反転して記憶した値で停止、元のモード、出力に戻してLED消灯します。下段にはこの時の調整開始時に読み取った周波数が「f = \* \* . \* \* \*」（Mhz小数点3桁）で表示されます。内部設定のSWRLow値、OK値は外部PCからの無線Lan制御テモプログラム（プロジェクト付属）でユーザー設定として変更することが可能です。

- ⑤ 途中動作をキャンセルする場合はUPもしくはDWのボタンを押すことで動作を中断して元のモード、出力に戻してLED消灯で終了します。この時下段には「TUNE Can」と中止されたことを表示します。
- ⑥ また上端・下端まで移動してしまうとキャンセルと同様にモード・出力を元に戻して停止します。このとき下段には「TUNE UpL」、「TUNE DwL」と表示されます。

#### 下端自動調整操作（いったん下端に移動してから上昇で調整します）

- ① DWボタンを押してDW（赤）LEDが点灯から点滅、さらに高速点滅に変化したら離します。
- ② 下段に「Auto Tu」と表示されLEDが点滅してRTTY、出力5Wに変更して受信のまま下降を始めます。「Auto Tu」でいったん下降端に移動する場合は、上昇に転じてからの送信になります。（送信まではRTTYモードで受信しています）
- ③ 下端に達すると上昇に転じて送信を開始、下段には「Tu. R\*\*\*\*」（\*\*\*\*は無線機から送られてくるSWR値）を表示します。（値は無線機によって違います）
- ④ エレメントが上昇することでSWR値が下がり出し内部設定されているSWRのLow値以下になるとLEDは高速で点滅し始め、内部設定のOK値に達して安定すると停止、若しくはいったんSWR値が下降して上昇に転じた時点でこの時点での最小値を記憶し、エレメント上昇を下降に変更して記憶した値で停止、元のモード、出力に戻してLED消灯します。下段にはこの時の調整開始時に読み取った周波数が「f = \* \* . \* \* \*」（MHz小数点3桁）で表示されます。内部設定のSWRLow値、OK値は外部PCからのWLAN制御デモプログラム（プロジェクト付属）でユーザー設定として変更することが可能です。
- ⑤ 途中動作をキャンセルする場合はUPもしくはDWのボタンを押すことで動作を中断して元のモード、出力に戻してLED消灯で終了します。この時下段には「TUNE Can」と中止されたことを表示します。
- ⑥ また上端まで移動してしまうとキャンセルと同様にモード・出力を元に戻して停止します。このとき下段には「TUNE UpL」と表示されます。

#### <SWRの状態であまりよく停止できない場合は>

調整終了の条件でSWRがOK値以下でなくてもLOW値以下であれば、ある程度下降した位置から上昇に転じた位置で、その最小値を記憶し反転して再度その値を探して終了します。見つからなかった場合は再度跳ね返ったところで終了します。それでも停止点をうまく捉えられなかった場合はLOW値を超えた位置で終了します。このため移動中におきまして正当な同調点以外でのSWRが下がる位置でも終了する場合があります。アンテナの設置におきましてこのような同調点以外でのSWR低下点がある場合は次のLOW値をユーザー値で設定していただく等の状況が発生する場合があります。

また下降調整（自動調整での下降動作も含む）であまりよくない場合は「下端移動調整操作」で実行するとうまく調整できる場合があります。それでもうまく調整できない場合は手動での調整で追い込んでください。

（本機はあくまでも無線機からのSWR値が下がった位置に調整するもので、同調点に調整する装置ではないことをご了承ください）

さらにはIC-705とのBluetoothでの通信におきましては、通常のワイヤー接続での通信より通信回数が少なく（応答が遅くなる）なりますので、ワイヤー接続の通信よりうまく停止点を捕まえられない状況が多く発生します。Ver3.30~におきましてSD-330、ATAS-100での状況でそれなりに停止出来る様に各設定値を修正していますが、IC-705でのBluetoothによる通信の場合はお客様においてSWRのLow値を100~120程度、OK値を40程度の変更していただく必要があります（当方環境ではこの値でそれなりに終了しています）。

## SWR判定のLow値・Ok値

SWRユーザー設定のLow値、Ok値はAPモードもしくはSTモードでの外部制御サンプルプログラム「SD-CNT\_Cont.exe」で書込設定が可能です。変更方法は「SD-CNT\_Cont.exe」の説明を参照してください。

ユーザー設定のSWR Low値、OK値を設定することでコントロール動作の状態を変えることができます。コントローラーの既定値は下記の通りです。概定値は当方の環境でそれなりにベストと思われる値を決定していますので個々の環境では変わる場合があります。

	SWR Low値	SWR Ok値
FT-991	> 100	30
FT-817	> 3	0
FT-857	> 3	0
IC-7300 (ICOM)	> 80	40
TS-480	> 5	2
TS-590	> 15	7

調整完了で停止する条件は無線機からのSWR値がLow値以下であってOk値で安定になった場合、もしくはOk値より大きくてもいったんLow値以下に下がってその後上昇に転じたときはエレメント移動を反転して記憶されている最低値で完了停止します。

## 無線機の通信 (CAT・CI-V) がなくタイマー動作としての場合

### 電源の投入

電源が入力されますとUP (緑) とDW (赤) のLEDが点滅して、無線LANが有効に設定されている場合は上段に「AP\_mode」もしくは「ST\_mode」、下段に「WLANINIT」と表示され無線LAN初期化 (WLANチップ設定とSSIDへの接続等) が実行されます。終わりますと下記の無線LAN無効の場合と同様に表示がなされます。また無線LANの初期化に失敗しますと上段にエラー情報が表示されLEDが高速で点滅します。Configモードにして無線LAN設定を確認してください。すでにSTモードに設定されていて失敗する場合はUP・DWボタン両方を押しながら電源投入で強制的にAPモードでConfigを起動します。無線LAN無効の場合は上段に「SD-CNT\*\*」下段に「Ver□□□□」が表示されます。\*\*の部分には現在のJP1設定が0~Fの16進数2桁で表示されます。またVerはファームウェアのバージョンになります。

### 手動上昇操作

- ① UPボタンを押してUP (緑) LEDが点灯したら離します。
- ② 下段に「Manu Up」と表示されLEDが点灯して上昇が開始されます。
- ③ UPもしくはDWのボタンを押しますとLEDは消灯して上昇は停止します。  
このとき下段には「Mov UpE」と表示されます。
- ④ もし開始してそのままにしておく一定時間で上端に達したと判断して (上端の検出ができないので開始してから時間です) 自動的に停止します。  
この時は下段に「Mov UpL」と表示されます。

### 手動下降操作

- ① DWボタンを押してDW (赤) LEDが点灯したら離します。
- ② 下段に「Manu Dw」と表示されLEDが点灯して下降が開始されます。
- ③ UPもしくはDWのボタンを押しますとLEDは消灯して下降は停止します。  
このとき下段には「Mov DwE」と表示されます。
- ④ もし開始してそのままにしておく一定時間で下端検出で自動的に停止します。  
この時は下段に「Mov DwL」と表示されます。

## バンド選択操作

- ① DWボタンを押し続けるとDW（赤）のLEDが点灯し、その後点滅から高速点滅に変わりますと下段に「Band:\*\*\*」と表示され\*\*\*は標準エレメント設定で「3.5>3.8>7>10>14>18>21>24>28>29」、7~50MHz交換エレメントの場合は「7>10>14>18>21>24>28>29>50>51」と順に1秒毎にバンド値が変わって表示されます。
- ② 希望のバンドが表示された時点でボタンを放しますとLEDが消灯して上段の右端に設定バンドが表示されます（3.5と3.8は文字数都合で35、38です）。この操作で自動移動した場合の下端からのタイマー値が決定されます。
- ③ この値はあとに述べますタイマー値設定操作で任意のユーザー値に変更することも可能です。ただ、その際にバンド値に関しましては設定された値の周波数と表示されるバンド値が異なることをご了承ください。3.8MHzのバンド設定で10MHzでのタイマー値を設定した場合は10MHzは3.8のバンド表示に設定されているという意味になります。
- ④ このバンド毎の設定タイマー値はエレメント毎の設定を持っています。このためJP1での設定で参照するタイマー値テーブルが変わることをご理解をお願いします。各バンドにおけるタイマー値の初期値は下記の通りです。この値は私どものテストで設置したSD-330での値です。アンテナの設置環境、カウンターポイズ等により多少変化しますのでご使用の設置状況に合わせて設定いただくのがいいと思われます。

標準エレメント	交換エレメント (7~50MHz)
3.5 > 745 (*0.1秒)	7 > 310 (*0.1秒)
3.8 > 667 (*0.1秒)	10 > 189 (*0.1秒)
7 > 246 (*0.1秒)	14 > 120 (*0.1秒)
10 > 157 (*0.1秒)	18 > 86 (*0.1秒)
14 > 99 (*0.1秒)	21 > 71 (*0.1秒)
18 > 70 (*0.1秒)	24 > 55 (*0.1秒)
21 > 55 (*0.1秒)	28 > 46 (*0.1秒)
24 > 41 (*0.1秒)	29 > 43 (*0.1秒)
28 > 37 (*0.1秒)	50 > 13 (*0.1秒)
29 > 31 (*0.1秒)	51 > 11 (*0.1秒)

## 自動移動操作

- ① UPボタンを押してUP（緑）LEDが点灯から点滅に変わったら離します。
- ② 下段に「Time Mv」と表示されDW（赤）LEDが点滅して下端への移動が開始されます。
- ③ 下端に達しますとDW（赤）LEDの点滅は消灯してUP（緑）LEDが点滅を始め上昇を開始します。下段には「Tm. T\*\*\*\*」（\*\*\*\*は下端からのタイマー値）を表示します。
- ④ カウントされていますタイマー値が設定の値になった時点でUP（緑）LEDは消灯し上昇を停止して表示が「Tm. E\*\*\*\*」となり動作を完了します。この後無線機を送信状態にして手動上昇・下降で微調整します。
- ⑤ この時設定等で上端に達してしまった場合は「MOVE UpL」と表示して停止します。
- ⑥ 中止した場合はDWボタンを押すことで動作キャンセルされ下段には「MOVE Can」と表示して停止します。



## タイマー値設定操作

- ① UPボタンを押してUP（緑）LEDが点灯から点滅さらに高速点滅に変わったら離します。
- ② 下段に「Time St」と表示されDW（赤）LEDが点滅して下端への移動が開始されます。
- ③ 下端に達しますとDW（赤）LEDの点滅は消灯してUP（緑）LEDが点滅を始め上昇を開始します。下段には「Ts. T\*\*\*\*」（\*\*\*\*は下端からのタイマー値）を表示します。この上昇に転じた時点で無線機送信状態にしてSWRを確認しながら下がった時点で④の設定操作を実行します。
- ④ 設定したいエレメント位置でUPボタンを押すとLEDは消灯して動作停止し、そのバンドには押した時点でのタイマーカウント値が設定記憶されます。
- ⑤ この時設定等で上端に達してしまった場合は「MOVE UpL」と表示して停止します。
- ⑥ 中止したい場合はDWボタンを押すことで動作キャンセルされ下段には「MOVE Can」と表示して停止します。下降中はUPボタンでも中止します。

**ATAS - Adp**を利用される場合はタイマー値を新たに設定していただく必要があります。（SD - 330の標準エレメント設定、オプションエレメント設定）

## その他の注意事項

- >>あまり頻度多く上端での停止を繰り返されるとSD - 330の上端クラッチ機構に無理をかける状況があります。（上下動作させるネジが上端で切れていて、ここにかかるナットが下降時に目地山にかまなくなる）このためあまり頻度多くの上端検出（上昇開始からの時限停止）はこのネジ山を痛める可能性がありますので、おすすりできません。できる限り調整はいったん下端に移動してからの方法で動作させることをおすすりします。
- >>無線機モードにおけるスプリット運用状態でのチューニングにおける周波数表示は対応していません。メインで表示されず受信周波数が読み出されず
- >>チューニング中にSWRが高い場合等で高周波の回り込みによって装置が誤動作を起こす可能性もあります。誤動作と思われる状況が発生した場合は次のページにも記載していますように速やかにマイク等のPTT操作で受信にもどしていただくか、すべての電源をOFFしていただきます様をお願いいたします。
- >>ジャンパー6における送信遅延機能も**ATAS - Adp**ご利用の場合は新たに**ATAS**アンテナでのタイマー値設定が必要です。

## エレメント調整時に発生するエラー等

下記表示のエラーが発生する場合があります。エラーが発生した場合は無線機・SD-CNTの通信ケーブル・接続の確認、無線機の設定等を確認してください。

### C. S Err

無線機の状態を讀出・変更通信をした際その通信で異常が発生した場合に動作を中止して表示します。スプリット運用等で動作できない場合もこの表示になります。

### C. T Err

無線機に送信実行コマンドを送出した際その通信で異常が発生した場合に動作を中止して表示します。

### A. S Err

AH-4のKEY信号がOFFにならない場合に動作を中止して表示します。

### C. R Err

無線機に送信停止コマンド通信を送出した際その通信で異常が発生した場合に動作を中止して表示します。

### C. W Err

無線機のモード等を元に戻す通信をした際その通信で異常が発生した場合に動作を中止して表示します。

### C. F Err

周波数を無線機から讀出す通信をした際その通信で異常が発生した場合に動作を中止して表示します。

### C. M Err

無線機からSWRを讀出す通信をした際その通信で異常が発生した場合に動作を中止して表示します

上記エラー発生等で無線機の送信状態が受信に戻っていない等の場合は速やかにマイク等のPTT操作で受信にもどしていただくか、すべての電源をOFFしていただきます様をお願いいたします。高周波による暴走等で表示も正常にならない場合等が発生しない保証はありませんので通常の調整時間（概ね30秒以上）を超えて送信状態が継続されている等の場合も異常時の上記操作をお願いいたします。  
また、周波数がオフバンドしている等で無線機が送信できない場合等にも発生する事があります。

通信エラーに関しまして、Bluetooth 接続の場合 2.4MHz 帯の混雑状況、接続状態で通信が遅延する場合があります。プログラム上は 2 秒のタイムアウトを設定していますが、さらに大きな値が必要な場合はユーザーコマンドでの運用をお願いいたします。また、通信の遅延が大きくなった場合 SWR 値の取得間隔も長くなりますので、調整完了のタイミングが遅くなる場合もあります。

調整中におけるイレギュラー操作（マイクPTT等操作した場合等）はいろいろな状況が発生して、エラー発生や途中終了等の状況になりますので、実行中は必ずTC-AH4に制御を委ねて完了までお待ちいただきますようお願いいたします。ただ、明らかにSD-CNTが誤動作を起こしている場合は速やかに電源をOFFする等の処置をお願いいたします。

## その他の機能

### 外部からのコマンド制御

SD-CNTは無線Lanを通じて外部からコントロールすることができます。  
 参考には付属の「SD-CNT\_Cont」のプロジェクト（VisualStudio2017で記述）が参考になるかもしれません。無線Lanで接続後まずパスワードを送ってコントロールを有効にします。外部から「#PASSYORUZUKOSIRAEYA」（操作パスワード初期値の場合）を送信すると正常にパスワードが一致していれば「@PASSOK」が応答され、その後の操作が可能になります。またパスワードが違っている場合は「@PASSNG」が応答され操作することはできません。コマンドは「#」で始まり、応答は「@」で始まります。

### 定義されているコマンド

#### パスワード送信

```
#PASS*...* > @PASSOK, @PASSNG, @PASSER
OK: パスワード一致      NG: パスワード不一致
ER: パスワード設定エラー（正当な文字列で設定されていない）
この場合は再度Configで設定してください。
```

#### 動作ステータス要求

```
#STATE > @STATE*****          * * * * * * * は数値で報告されます。
先頭数値>キャリア送信状況（0～1）  0：待機中、      1：送信実行中
2番目 >動作状況（0～9）           0：待機中      1：手動上昇
                                       2：手動下降   3：上昇調整中
                                       4：下降調整中 5：自動調整中
                                       6：下端移動調整
                                       7：タイマー動作バンド変更中
                                       8：タイマー動作自動移動実行中
                                       9：タイマー動作値設定中
3番目 >UP（緑）LED情報（0～3）  0：消灯 1：点灯
                                       2：点滅 3：高速点滅
4番目 >DW（赤）LED情報（0～3）  0：消灯 1：点灯
                                       2：点滅 3：高速点滅
5番目 >SWR値、タイマー値（4桁）
```

#### ファームVER要求

```
#VER > @Ver*****          * * * * はVer番号値
```

#### 設定デバイス情報読出

```
#UNIT > @UNIT*****          JP1で設定されている無線機名を返します
* * * * は設定されている無線機タイプ+エレメント(L,S)+CI-Vアドレス（ICOM時）
無線機名は「FT991, FT817, FT857, ICOM, TS480, TS590, USRCMD, NORIG」
（USRCMD・・・ユーザーコマンドです）
```

#### CI-Vアドレス読出

```
#CIVADD > @CIVADD*****      * * * * は設定されているCI-Vアドレス（16進数）
CI-Vアドレスは4文字で最初2文字が無線機アドレス、残り2文字がTC-AH4アドレス
```

#### CI-Vアドレス書込

```
#CIVADD**** > @CIVADD****     * * * * は設定するCI-Vアドレス（16進数）
CI-Vアドレスは4文字で最初2文字が無線機、残り2文字がTC-AH4
```

---

### ユーザー設定SWRlow値読出

---

#USERLOW > @USERLOW#### 設定されているSWRlow値を返します  
0の場合もしくはユーザーLOWがユーザーOKより大きいか等しい場合、ユーザー設定は無効です。

---

### ユーザー設定SWRlow値書込

---

#USERLOW#### > @USERLOW#### 0~4095のSWRlow値の設定で書き込んだ値を返します  
0の場合もしくはユーザーLOWがユーザーOKより大きいか等しい場合、ユーザー設定は無効です。

---

### ユーザー設定SWRok値読出

---

#USEROK > @USEROK#### 設定されているSWRok値を返します  
ユーザーLOWよりユーザーOKより大きいか等しい場合、ユーザー設定は無効です。

---

### ユーザー設定SWRok値書込

---

#USERLOW#### > @USERLOW#### 0~4095のSWRok値の設定で書き込んだ値を返します  
ユーザーLOWよりユーザーOKより大きいか等しい場合、ユーザー設定は無効です。

---

### キャリア送信実行

---

#MANUTX > @MANNTX キャリア送信実行開始します。  
開始もしくはエラー情報等を返します。

---

### キャリア送信解除（受信に移行）

---

#MANURX > @MANURX キャリア送信実行解除します。  
開始もしくはエラー情報等を返します。

---

### 手動上昇実行

---

#MANUUP > @MANUUP 手動上昇を実行開始します。停止は下記の「CAN」コマンドで実行。  
開始もしくはエラー情報等を返します。

---

### 手動下降実行

---

#MANURX > @MANURX 手動下降を実行開始します。中止は下記の「CAN」コマンドで実行。  
開始もしくはエラー情報等を返します。

---

### 自動上昇調整実行

---

#AUTOUP > @AUTOUP, @f=\*\*,\*\*\*, @\*\*\*Err  
自動上昇調整実行開始します。中止は下記の「CAN」コマンドで実行。  
開始もしくはエラー情報等を返します。

---

### 自動下降調整実行

---

#AUTODW > @AUTODW, @f=\*\*,\*\*\*, @\*\*\*Err  
自動下降調整実行開始します。中止は下記の「CAN」コマンドで実行。  
開始もしくはエラー情報等を返します。

---

### 自動調整実行

---

#AUTOUD > @AUTOUD, @f=\*\*,\*\*\*, @\*\*\*Err  
自動調整実行開始します。中止は下記の「CAN」コマンドで実行。  
実行後実行完了もしくはエラー情報等を返します。  
調整完了後にはその結果（周波数もしくはエラー）を返します。

### タイマー値読出

#TIMEBT > @TIMEBT\*#### \*はバンド番号(0~9)・現在のエレメントに対するバンドインテックス  
(0~9:3, 5~29の10バンド、7~51の10バンド)  
####は設定されている値(0~2000)

### タイマー値書込

#TIMEBT\*#### > @TIMEBT\*#### \*はバンド番号(0~9)・現在のエレメントに対するバンドインテックス  
(0~9:3, 5~29の10バンド、7~51の10バンド)  
####は設定されている値(0~2000)  
設定値に対して応答は書き込んだ値を返します

### タイマー値設定実行

#TIMETS > @TIMETS  
タイマー値設定実行開始します。中止は下記「CAN」コマンドで実行。  
####は設定されている値(0~2000)

### タイマー値設定確定

#TIMETW > @TIMETW  
上記のタイマー値設定で値を確定して停止する要求です。  
実行後実行完了もしくはエラー情報を返します。  
設定完了後にはその結果(タイマー値もしくはエラー)を返します。

### 停止・中止要求

#CAN > @CAN  
上記各種実行を停止もしくは中止を要求します。  
実行後実行完了を返します。

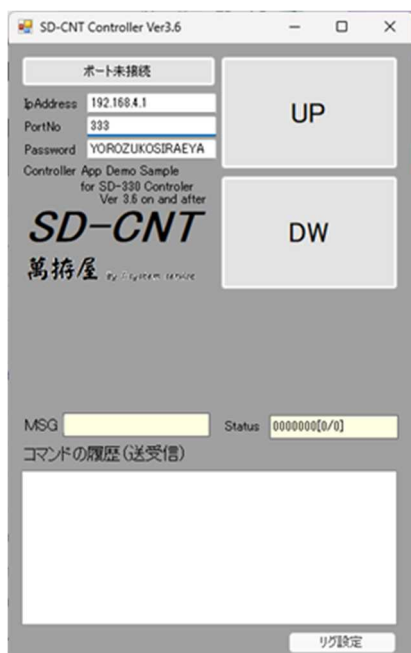
## サンプルアプリケーションに関して

SD-CNT\_Cont.exeのサンプルアプリケーションはマイクロソフト社のVisual Studio Community 2017(無償版)でコンパイル可能です。また実行に際してはNet Framework 4.61を必要とします。個々のアプリケーションはパソコンにNet Framework 4.61がインストールされている状態で添付DVDにあるSD-CNT\_Cont.exeを適当なフォルダーにコピーして実行してください。

サンプルアプリケーションにおけるプログラムコード等のお問い合わせは申し訳ありませんが「サンプル」ということでご容赦お願いします。  
まだまだ未完成なコードではありますが、これをベースに新たなアプリケーション作成への参考になれば幸いです。

## サンプルアプリケーションの操作説明<SD - CNT\_Cont. exe>

### SD - CNTへの接続

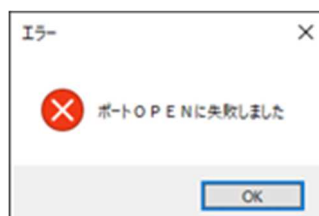


起動時は無線LAN APモードのアドレス・ポート番号が設定されています。STモードで設定されていたら、そのアドレス・ポート番号に変更してください。また操作パスワードは初期値[YOROZUKOSIRAEYA]になっています

IPアドレス、ポート番号、パスワードはポート接続時にレジストリーに記憶されます。

「ポート未接続」のボタンを押すことで「接続中[COM\*]」と表示され、接続されると「接続中.[\*\*\*.\*\*\*.\*\*\*.\*\*\*]」の表示に変わります。接続できなかった旨のメッセージボックスが表示されます。

### SD - CNT操作



失敗したときのメッセージ

下部の「ICOM CI-V Add」ボタンはICOM無線機対象時のみ表示されます。また、「調整出力設定」ボタンは可能な無線機対象時のみ表示されます。

中央部の「Rig Mode」部分はユーザー設定のSWR Low値、ok値、送信の遅延時間（J P1の6：SHORTにした場合の「上昇開始後タイマー動作での位置手前10秒から送信開始」機能での10秒値を0～10秒の範囲で変更）が設定できます。設定したい値をテキストBoxに設定して左側の個々のボタンを左マウスボタンで長押しすることで徐々に変化し明るい黄色になったらマウスボタンを離すことで書き込まれます。「0000」は内部ROM値を適用します。

遅延時間の基準になる最下点からの時間はあとに述べるタイマー動作の値を参照しています。

タイマー動作でのタイマー値（ほぼ同調のとれる時間値）を変更される場合はジャンパーをタイマー動作に設定して調整してください。

## タイマー動作での操作



UP・DW押しボタンの操作は実機と同じです。LEDの点灯点滅に替えてボタンの色が3段階に変化します。(点灯・点滅・高速点滅)但しDW長押しでの実機操作(バンドの変更)はできません。下記の操作でお願いします。

中央部の「Timer Mode」部分には現在のJP設定でのエレメント情報を表示しています。左側ボタンには現在のバンド情報を表示して左クリックで高い周波数のバンドへ、右クリックで低い周波数のバンドへ変更できます。

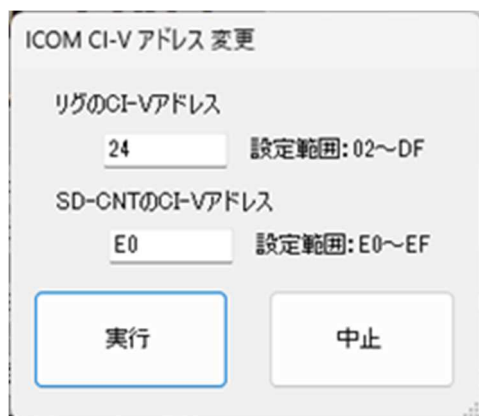
また、右側のテキストBoxには現在のバンドのタイマー値が表示され、個々の値を編集(0~2000)して、バンドのボタンをマウス左ボタンで長押しすることでボタンの色が順次変わり明るい黄色に変わった時点でマウスを放すとその値が書き込まれます。

**注：タイマー動作では無線機との通信をしていませんので後に述べる機能は利用することが出来ません。**

## CI-Vアドレス設定

注：ICOM機以外が対象の場合無効で、表示されません。

ボタンをクリックするとTC-AH4に設定されているCI-Vアドレスが表示されます。



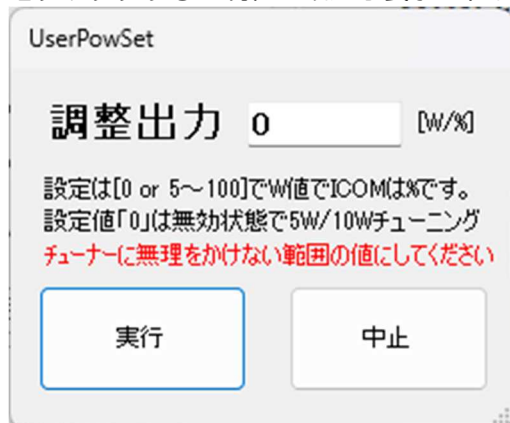
この値を編集して、実行をクリックすることで、その値が書き込まれ、そのアドレス情報で動作します。(再起動の必要はありません)

設定可能な範囲は無線機側が02~DF(16進数)で、TC-AH4側がE0~EF(16進数)の範囲になります。

この機能は設定後パソコンから操作しない場合(単独動作)でも継続されます。(設定は保持されます)

## 調整出力設定

注：可能機種は FT991, FT857, IC705, IC7300, TS480, TS590(未確認), TS890(未確認), その他(未確認)  
ボタンをクリックすると現在の設定が表示されます。



設定「0」はこの機能無効で、基本の5Wでチューニングします。有効な設定の値は「5～100」の範囲で、チューニング出力を設定の値で実行します（ICOMは%指定です）。

ICOM（IC-7300等）の無線機の場合、10W機（S）を除いて20～30W程度でないと正確なSWR値が取得出来ません。この場合には調整出力を上げてください。

調整出力の変更はご使用無線機の終段・アンテナチューナーに負担をかけない範囲でご利用をお願いします。この機能は設定後パソコンから操作しない場合（単独動作）でも継続されます。（設定は保持されます）

## 無線機設定機能

あらかじめ「SD-CNT\_Cont.exe」を保存したフォルダーにテキストファイル「sd-cmd.txt」を準備しておきます。

各行の「、」で区切られた前の部分は「SD-CNT\_Cont.exe」での選択用のタイトルになります。後ろ側のテキストは無線機に送出するコマンドになります。またこのコマンドが「#」で始まる場合はその名称のテキストファイルの内容を送出します。各ファイルは同じフォルダーに存在することが必要です。

もし起動したフォルダーに「sd-cmd.txt」が無かった場合はこのボタンは非表示です。

ボタンをクリックしますと「sd-cmd.txt」のタイトルが表示されます。



実行したいコマンド（タイトルをマウスで選択して「実行」ボタンをクリックするとこの画面を閉じてそのコマンドが無線機に送出されます）。

注：記述されますコマンドの無線機からの返信は無視されます。設定のみが可能です。

参考例の様にその無線機でサポートされている設定がボタン一つで設定可能です。ファイルから実行できるコマンド数は10個までとなります。またコマンドの内容は各無線機での通信仕様を参照してください。各無線機でのコマンド以外では「TUNE」のみ認識実行可能で、「TUNE」の実行は最後のみ可能です。CI-V、八重洲旧CAT以外（ターミネート「;」のケンウッド、八重洲にはコマンドのあと何か応答するコマンド「PS」等が必要です）。



ICOMのCI-Vは無線機の下記CI-V説明書でのフォーマットで④⑤⑥（コマンド、サブコマンド、データエリア）の部分のみの記述です。

(1) コントローラー(パソコン)→無線機(本製品)

①		②		③		④		⑤		⑥		⑦							
プリアンプル				受信 アドレス		送信 アドレス		コマンド		サブ コマンド		データエリア				ポスト アンプル			
F	E	F	E	9	4	E	0	x	x	x	x	x	x	x	x	x	x	F	D

(IC-7300 CI-V 説明書より)

#### 参考例 1 ・ (TS-480 での記述参考)

```
[sd-cmd. txt]
ModeUSB, MD2;PS          モードを USB に変更
ModeLSB, MD1;PS          モードを LSB に変更
FT8(14. 074MHz), #FT8_14074 14M の FT8 に変更 (FT8_14074. txt)
AM(7. 195MHz), #AM_7195   7M の AM に変更 (AM_7195. txt)
FM(29. 300MHz), #FM_29300 29M の FM に変更 (FM_29300. txt)
CW-Tune(10. 120MHz), #CW-Tune_10120 10M の CW に変更 (CW-Tune_10120. txt)
QRP(5W), PC005;PS        5W に変更
Tune, TUNE                自動調整を実行
```

```
[FT8_14074. txt]
MD2;PS                    モードを USB に設定
FA00014074000;PS         VF0-A の周波数を 14. 074MHz に設定
PC020;PS                  出力を 20W に設定
```

```
[AM_7195. txt]
MD5;PS                    モードを AM に設定
FA00007195000;PS        VF0-A の周波数を 7. 195MHz に設定
```

```
[FM_29300. txt]
MD4;PS                    モードを FM に設定
FA00029300000;PS        VF0-A の周波数を 29. 3MHz に設定
```

```
[CW-Tune_10120. txt]
MD3;PS                    モードを CW に設定
FA00010120000;PS        VF0-A の周波数を 10. 124MHz に設定
TUNE                      自動調整の実行
```

注：上記右側コメント説明は記述テキストに含まないでください。  
(コメント機能はサポートしていません)

注：参考の為 TUNE 記述しています  
実際は混信を与えないように確認してからチューニングして頂くようお願いします。

## 参考例 2 ・ (IC-7300 で記述しています ・ ・ IC-705 も同じです)

[sd-cmd.txt]	
ModeUSB,0601	モードを USB に変更
ModeLSB,0600	モードを LSB に変更
FT8(14.074MHz),#FT8_14074	14M の FT8 に変更 (FT8_14074.txt)
AM(7.195MHz),#AM_7195	7M の AM に変更 (AM_7195.txt)
FM(29.300MHz),#FM_29300	29M の FM に変更 (FM_29300.txt)
CW-Tune(10.120MHz),#CW-Tune_10120	10M の CW に変更 (CW-Tune_10120.txt)
QRO(100%),140A0255	出力 100% に変更
Tune,TUNE	自動調整を実行
[FT8_14074.txt]	
0700	VF0-A を選択
0601	モードを USB に設定
050040071400	VF0-A の周波数を 14.074MHz に設定
PC020;PS	出力を 20W に設定
[AM_7195.txt]	
0700	VF0-A を選択
0602	モードを AM に設定
050050190700	VF0-A の周波数を 7.1954MHz に設定
[FM_29300.txt]	
0700	VF0-A を選択
0605	モードを FM に設定
050000302900	VF0-A の周波数を 29.3MHz に設定
[CW-Tune_10120.txt]	
0700	VF0-A を選択
0603	モードを CW に設定
050000121000	VF0-A の周波数を 10.124MHz に設定
TUNE	自動調整の実行

注：上記右側コメント説明は記述テキストに含まないでください。  
(コメント機能はサポートしていません)

注：参考の為 TUNE 記述しています  
実際は混信を与えないように確認してからチューニングして頂くようお願いします。

## 参考例 3 ・ (FT-991 での記述参考)

[sd-cmd.txt]	
ModeUSB, MD02;PS	モードを USB に変更
ModeLSB, MD01;PS	モードを LSB に変更
FT8(14.074MHz), #FT8_14074	14M の FT8 に変更 (FT8_14074.txt)
AM(7.195MHz), #AM_7195	7M の AM に変更 (AM_7195.txt)
FM(29.300MHz), #FM_29300	29M の FM に変更 (FM_29300.txt)
CW-Tune(10.120MHz), #CW-Tune_10120	10M の CW に変更 (CW-Tune_10120.txt)
QRP(5W), PC005;PS	5W に変更
Tune, TUNE	自動調整を実行
[FT8_14074.txt]	
MD02;PS	モードを USB に設定
FA014074000;PS	VF0-A の周波数を 14.074MHz に設定
EX1061;PS	マイク入力を裏面 USB に変更
PC020;PS	出力を 20W に設定
[AM_7195.txt]	
MD05;PS	モードを AM に設定
FA007195000;PS	VF0-A の周波数を 7.195MHz に設定
EX1060;PS	マイク入力をパネル面に変更
[FM_29300.txt]	
MD0B;PS	モードを FM に設定
FA029300000;PS	VF0-A の周波数を 29.3MHz に設定
EX1060;PS	マイク入力をパネル面に変更
[CW-Tune_10120.txt]	
MD03;PS	モードを CW に設定
FA010120000;PS	VF0-A の周波数を 10.124MHz に設定
TUNE	自動調整の実行

注：上記右側コメント説明は記述テキストに含まないでください。  
(コメント機能はサポートしていません)

注：参考の為 TUNE 記述しています  
実際は混信を与えないように確認してからチューニングして頂くようお願いします。

\* \* 時折 991 の場合変更失敗するコマンドがありますが、コマンドの順番を入れ替えると動作してくれる場合があります。

## 参考例 4 ・ (FT-817 で記述しています ・ ・ FT-857 も同じです)

```
[sd-cmd.txt]
ModeUSB, 0100000007      モードを USB に変更
ModeLSB, 0000000007     モードを LSB に変更
FT8(14.074MHz), #FT8_14074 14M の FT8 に変更 (FT8_14074.txt)
AM(7.195MHz), #AM_7195  7M の AM に変更 (AM_7195.txt)
FM(29.300MHz), #FM_29300 29M の FM に変更 (FM_29300.txt)
CW-Tune(10.120MHz), #CW-Tune_10120 10M の CW に変更 (CW-Tune_10120.txt)
Tune, TUNE              自動調整を実行
```

```
[FT8_14074.txt]
0100000007              モードを USB に設定
0140740001              VF0-A の周波数を 14.074MHz に設定
```

```
[AM_7195.txt]
0400000007              モードを AM に設定
0071950001              VF0-A の周波数を 7.195MHz に設定
```

```
[FM_29300.txt]
0800000007              モードを FM に設定
0293000001              VF0-A の周波数を 29.3MHz に設定
```

```
[CW-Tune_10120.txt]
0200000007              モードを CW に設定
0101200001              VF0-A の周波数を 10.124MHz に設定
TUNE                    自動調整の実行
```

注：上記右側コメント説明は記述テキストに含まないでください。  
(コメント機能はサポートしていません)

注：参考の為 TUNE 記述しています  
実際は混信を与えないように確認してからチューニングして頂くようお願いします。

## その他

### ほかの無線機コントロールアプリケーションとの共存

USBポートとRS232Cが共存できる無線機の場合USBポートをご利用ください。

(同時にコマンド発行した場合の動作は不定です)

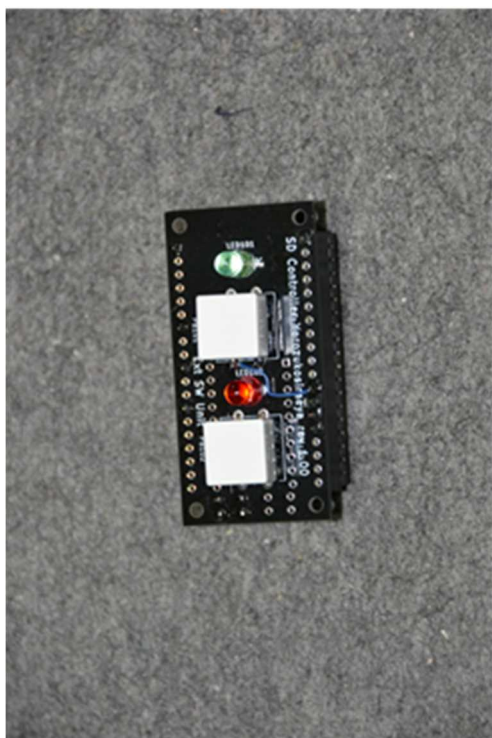
USBポートのない機種等で他に別系統の通信ポートがある場合はそちらをご利用ください。

### リモコン基板（付属リモコン基板）

付属のリモコン基板は秋月電子通商さんで販売されている「ESP32-DevKitC」を搭載して動作するプロジェクトです。別の「ESP-WROOM-02開発ボード」も搭載可能です。対応はAPモード動作で無線機接続動作に対応して作成しており、ボタン操作はSD-CNTと同様の操作になります。Arduino環境を構築してESP32のデバイスモジュールをインストールすることで作成可能になります。ただLCD表示がありませんので正確なSD-CNTの状態はわかりません（調整完了周波数・エラー情報等）。またこのアプリケーションでエラーとしてLEDの高速点滅（緑赤同時）はリモコン自体のエラーおよび無線LAN接続出来なかった等の表示です。交互の高速点滅は調整等で無線機との通信エラーや上端・下端での停止等の状況を意味しています。交互のエラー表示は再度ボタン操作することで解除されます。同時の接続に関するエラーはUP/DWボタンの同時押しで再接続操作が必要になります（もしくはリモコン電源の再投入）。詳細はArduinoのソースコードを参考願います。

**注：リモコン基板での操作はタイマー動作ではお使いになれません。**

**(バンドの変更等が出来ないためです・無線LAN接続でのボタンによるバンド選択は出来ません)**



ESP32-DevKitCを搭載したイメージ  
電源はESP32-DevKitCのUSBで給電しています。

**仕様**

電源	13.8V (±10%)
消費電流	0.2A (内部消費)
SD-330供給電流	最大0.8A程度 (SD-330消費)
無線LAN	
使用デバイス	ESP-WROOM-02D
技術基準適合	工事設計認証番号<201-171000>
メーカー	ESPRESSIF SYSTEMS (SHANGHAI) PTE LTD

注：海外でのご使用時は利用される国において「ESP-WROOM-02D」が使用可能かどうかをご確認の上ご利用をお願いします。

注：無線LANでの操作で調整する場合はLAN経由での送信操作になりますので、総務省への届が必要になるかと思われます。

- 初版 2019. 11. 18 Ver1. 10  
テスト運用での改良点を修正、ほか説明書を追記変更
2020. 09. 05 Ver1. 11  
メモリーCH運用、スプリット運用に関して無線機対応更新
2021. 03. 09 Ver1. 12  
TS - 590で送受信切り替え時のエラー発生を修正
2021. 05. 20 Ver1. 13  
通常動作でジャンパ1の6を短絡したときの送信の遅延開始の時間値をSD - CNTから0 ~ 10秒の範囲で変更可能とする
2021. 06. 22  
アプリケーションSD - CNTでのタイマー動作において「DWスイッチによるバンド変更が不可」の説明を追記
2021. 09. 08 Ver3. 00  
ユーザーコマンド機能を追加
2021. 11. 23 Ver3. 10  
TC - FC4開発に伴いジャンパー設定等をSD - CNTと共通化、その他変更・修正・削除等を追記ユーザーコマンドにICOM (CI - V) を追加外部コントロールから無線機への無線機設定機能追加
2022. 07. 15 Ver3. 20  
ATAS - Adpのリリースに伴い八重洲 ATAS100 アンテナにおいても使用可能な様にプログラムを修正。  
SWRが下降から上昇に転じた場合、エレメント移動を逆転して、最小値で停止するように動作を追加
2022. 07. 31 Ver3. 30  
BT - Adpほぼ完成につきIC705でのBT通信も踏まえてSD - 330・ATAS - 100にほぼ対応出来る様に各設定・定数等を修正
2022. 09. 15 Ver3. 31  
ユーザーコマンド動作で複数コマンドを並べた場合のバグ修正  
「Wi-Fi」記述をWLAN (無線LAN) に変更  
(Wi-Fiは「Wi-Fi Alliance」の商標になりますので変更しました)
2022. 09. 15 Ver3. 31a  
説明30ページの強制APモード起動の部分 (旧説明がSD-CNT対象)。  
ユーザーコマンドの部分修正 (ジャンパー設定記述を追加)
2023. 04. 26 Ver3. 50  
ICOM社の無線機接続時にSD - CNTがコマンド送信する際の対象無線機のCI - Vアドレス、SD - CNTのCI - Vアドレスを変更できるよう修正
2023. 05. 30 Ver3. 51  
無線LAN設定で、「192.168.123.123」等の少し長い文字列のIP、GW、MASK等の場合、書込時にアプリケーションで設定値が消える、STモード起動時に内部バッファのオーバーフローにより動作不具合が発生するバグを修正

2023. 07. 10 Ver3. 60  
I COM社無線機での正確なSWR値取得が30W以上との仕様により調整出力の変更、2段階調整の機能を追加
2024. 01. 17 Ver3. 60b  
基板を変更の為、ジャンパー等を記した基板図を差し替え
2024. 02. 09 Ver3. 60c  
説明書を更新。

yorozukosiraeya

萬拵屋 by I-system service